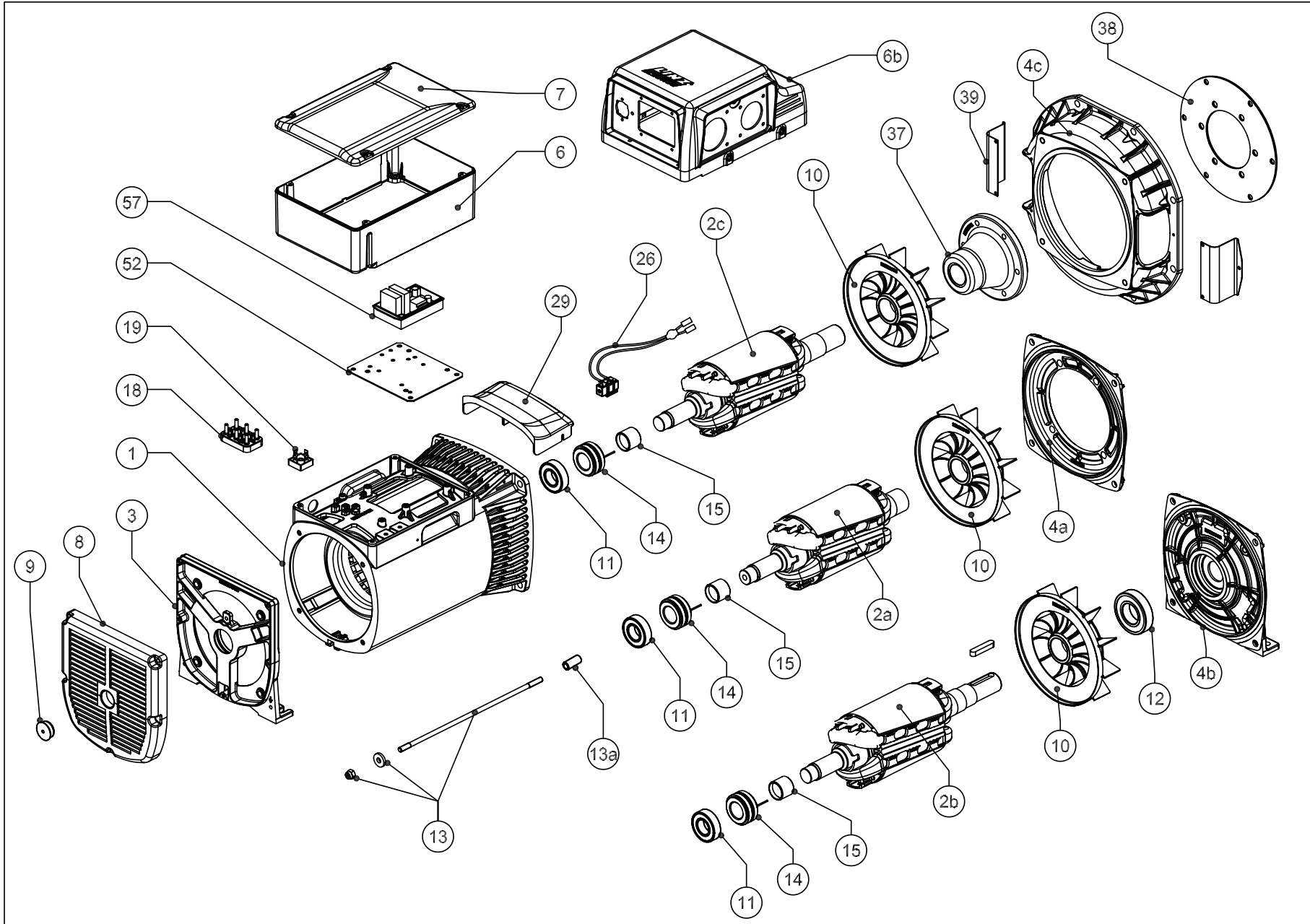


E1E11M



LISTINO RICAMBI E1E11M		SPARE PARTS PRICE LIST E1E11M	LISTA DE PRECIOS REPUESTOS E1E11M	PRIX PIECES DETACHEES E1E11M		
no.	CODICE CODE	DESCRIZIONE	DESCRIPTION	DESCRIPTION	DESCRIPTION	€
1	*	CARCASSA CON STATORE E1E11M A	FRAME WITH STATOR E1E11M A	CARCAZA CON ESTATOR E1E11M A	CARCASSE AVEC STATOR E1E11M A	299,8
1	*	CARCASSA CON STATORE E1E11M B	FRAME WITH STATOR E1E11M B	CARCAZA CON ESTATOR E1E11M B	CARCASSE AVEC STATOR E1E11M B	357,5
2	*	ROTORE FINITO E1E11M A	ROTATING INDUCTOR E1E11M A	IND. ROTANTE E1E11M A	RUE POL. E1E11M A	192,7
2	*	ROTORE FINITO E1E11M B	ROTATING INDUCTOR E1E11M B	IND. ROTANTE E1E11M B	RUE POL. E1E11M B	231,7
3	E11SE001A	SCUDO POSTERIORE B3/B9	B3/B9 REAR SHIELD	ESCUDO POSTERIOR B3/B9	FLASQUE ARRIERE B3/B9	15,3
4a	E11SB005B	SCUDO ANTERIORE d.105	d.105 FRONT SHIELD	ESCUDO ANTERIOR d.105	FLASQUE AVANT d.105	18,5
4a	E11SB012B	SCUDO ANTERIORE d.125	d.125 FRONT SHIELD	ESCUDO ANTERIOR d.125	FLASQUE AVANT d.125	13,7
4a	E11SB007B	SCUDO ANTERIORE d.146 J609b	d.146 J609B FRONT SHIELD	ESCUDO ANTERIOR d.146 J609b	FLASQUE AVANT d.146 J609b	13,4
4a	E11SB009B	SCUDO ANTERIORE d.163	d.163,6 J609B FRONT SHIELD	ESCUDO ANTERIOR d.163,6 J609b	FLASQUE AVANT d.163,6 J609b	13,4
4a	E11SB013B	SCUDO ANTERIORE d.177,8	d.177,8 J609B FRONT SHIELD	ESCUDO ANTERIOR d.178,8 J609b	FLASQUE AVANT d.178,8 J609b	13,7
4b	E11SB001B	SCUDO ANTERIORE B3/B14	B3/B14 FRONT SHIELD	ESCUDO ANTERIOR B3/B14	FLASQUE AVANT B3/B14	24,8
4c	E11SB003B	SCUDO ANTERIORE SAE 5	SAE 5 FRONT SHIELD	ESCUDO ANTERIOR SAE 5	FLASQUE AVANT SAE 5	89,3
4c	E11SB014B	SCUDO ANTERIORE STD. LOMBARDINI	STD. LOMBARDINI FRONT SHILD	ESCUDO ANTERIOR STD. LOMBARDINI	FLASQUE AVANT STD.LOMBARDINI	89,3
6	E10BT000C	SCATOLA Basetta	TERMINAL BOX	CAJA DE BORNES	BOITE A BORNE	5,2
6b	*	QUADRO SUPERIORE FORATO	DRILLED TOP COVER	TAPA SUPERIOR TRABAJADA	COUVERCLE SUPERIEUR PERCEE	10,6
7	E10BT001C	COPRISCATOLA	TERMINAL BOX COVER	TAPA CAJA DE BORNES	COUVERCLE BOITE A BORNE	3,8
8	E11KA001C	CUFFIA DI PROTEZIONE POSTERIORE STANDARD	STD.REAR COVER	TAPA POSTERIOR	COIFFE DE PROTECTION ARRIERE	3,9
9	E11KA005A	TAPPO POSTERIORE	REAR PLUG	TAPON	BOUCHON POSTERIEUR	1,2
10	E11VE000B	VENTOLA	FAN	VENTILADOR	VENTILATEUR	4,4
11	EX411434325	CUSCINETTO POSTERIORE	REAR BEARING	COJINETE POSTERIOR	ROULEMENT ARRIERE	5,7
12	EX411434335	CUSCINETTO ANTERIORE	FRONT BEARING	COJINETE ANTERIOR	ROULEMENT AVANT	9,0
13	*	TIRANTE CENTRALE +DADO + RONDELLA	TIE ROD + NUT + WHASER	VARILLA CENTRAL + ARENDELA + TUERCA	TIRANT CENTRAL + RONDELLE + TIGE	4,2
13a	E11TK010A	BUSSOLA PER TIRANTE CENTRALE (SOLO PER CONO D.38)	BUSH THREADED (ONLY FOR C.38)	CILINDRO ROSCADO (PARA C.38)	DOUILLE POUR TIRANT CENTRAL (POUR C. 38)	6,3
14	E10KA000A	COLLETTORE A 2 ANELLI	SLIP RING	COLECTOR DE ANILLOS	COLLECTEUR A DEUX BAGUES	13,5
15	E10KA015A	BUSSOLA ISOLANTE	ISOLATING BUSH	ANILLO AISLADOR	DOUILLE ISOLANTE	0,8
18	E10KA012A	MORSETTIERA PRINCIPALE 4 PIOLI	4 STUD TERMINAL BOARD	PLACA DE BORNES PRINCIPAL	BORNIER A 4 BORNES	4,8
19	EX541805080	PONTE A DIODI MONOFASE	SINGLE PHASE BRIDGE	PUENTE RECTIFICADOR MONOFASICO	PONT REDRESSEUR MONOPHASE	3,7
26	E10KA002A	PORTASPAZZOLE COMPLETO	COMPLETE BRUSH HOLDER	PORTAESCOBILLAS COMPLETO	PORTE-BALAIS COMPLET	9,4
29	E11KA010C	PROTEZIONE L.A. IP21	IP21 PROTECTION	PROTECCION ANTERIOR IP21	PROTECTION IP21	3,5
37	E11GE001A	MOZZO GIUNTO	HUB	MOYEU JOINT		27,6
38	*	DISCO GIUNTO SAE	COUPLING DISC	JUNTA A DISCO	DISQUE	3,9
39	E11KA006A	PROTEZIONE SCUDO SAE 5	SAE 5 PROTECTION	PROTECCION SAE 5	PROTECTION FLASQUE AVANT SAE 5	7,0
52	E10KA087A	PIASTRA REGOLATORE	REGULATOR BASE	PLACA ALOJAMIENTO REGULADOR	PLAC PORTE-REGULATEUR ELECTRONIQUE	7,2
57	E18EX005AE	REGOLATORE ELETTRONICO HVR11-E	ELECTRONIC REGULATOR HVR11-E	REGULADOR ELECTRONICO HVR11-E	REGULATEUR ELECTRONIQUE HVR11-E	153,0

* Specificare codice dell'alternatore e data di produzione

* Specify alternator's code and date of production

* Precisar codigo del alternador y fecha de production

* Specifier code alternateur et date de production

