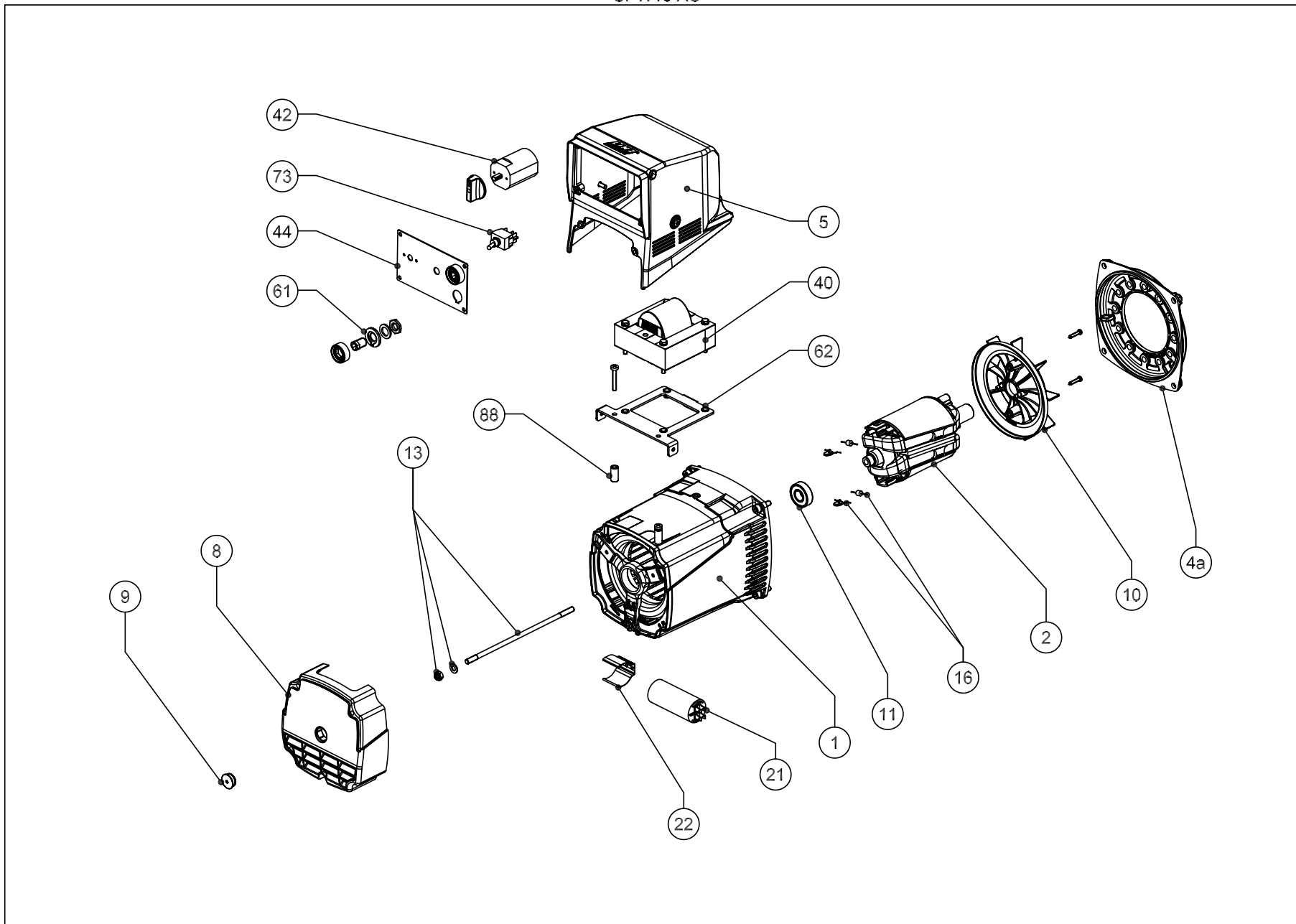


SPW10 AC



no.	CODICE CODE	DESCRIZIONE	DESCRIPTION	DESCRIPTION	DESCRIPTION	€
1	*	CARCASSA CON STATORE SPW10	FRAME WITH STATOR SPW 10	CARCAZA CON ESTATOR SP10S A	CARCASSE AVEC STATOR SP10S A	210,8
2	*	ROTORE FINITO SPW10	ROTAT. IND. SPW10	IND. ROTANTE SP10S A	RUE POL. SP10S A	105,0
4a	E10SB003B	SCUDO ANTERIORE d.105	B9 d.105 C.23 FRONT SHIELD	ESCUDO ANTERIOR B9 d.105 C.23	FLASQUE AVANT B9 d.105 C.23	9,1
4a	E10SB005B	SCUDO ANTERIORE d.146 J609b	B9 d.146 J609B FRONT SHIELD	ESCUDO ANTERIOR B9 d.146 J609B	FLASQUE AVANT B9 d.146 J609B	8,4
4a	E10SB009B	SCUDO ANTERIORE d.41.25 J609a	B9 d.41.25 J609A FRONT SHIELD	ESCUDO ANTERIOR B9 d.41.25 J609A	FLASQUE AVANT B9 d.41.25 J609A	12,3
5	E10BT104E	CUFFIA SUPERIORE	TOP COVER	TAPA SUPERIOR	COUVERCLE SUPERIEUR	7,7
8	E10KA128C	CUFFIA DI PROTEZIONE POSTERIORE STANDARD	BLIND REAR COVER	TAPA POSTERIOR CIEGA	COFFRET ARRIERE HAUT	2,9
8c	E10KA129C	CUFFIA DI PROTEZIONE POSTERIORE PER ACCESSORI	DRILLED REAR COVER	TAPA POSTERIOR TRABAJADA	COFFRET ARRIERE PERCEE	3,8
9	E10KA010A	TAPPO POSTERIORE	REAR PLUG	TAPON	BOUCHON POSTERIEUR	0,8
10	E10VE010C	VENTOLA	FAN	VENTILADOR	VENTILATEUR	2,6
11	EX411434117	CUSCINETTO POSTERIORE	REAR BEARING	COJINETE POSTERIOR	ROULEMENT ARRIERE	3,3
13	*	TIRANTE + DADO + RONDELLA	CENTRAL TIE ROD+WASHER+NUT	VARILLA CENTRAL + ARENDELA + TUERCA	TIRANT CENTRAL + RONDELLE + TIGE	3,3
16	EX541201006C	DIODO P600S+VARISTORE CABLATI	DIODE AND VARISTOR	DIODO Y VARISTOR	DIODE AVEC VARISTANCE	3,7
21	EX541500030	CONDENSATORE	CAPACITOR	CONDENSADOR	CONDENSATEUR	6,3
22	E10KA109A	FASCETTA CONDENSATORE	CAPACITOR CLAMP	ANILLA CONDENSADOR	COLLIER CONDENSATEUR	1,0
40	E10KA145B	INDUTTANZA SPW10	INDUCTANCE	INDUCTOR	INDUCTANCE	86,6
42	EXCOMSA16A6PM45	COMMUTATORE 6 POSIZIONI	6 POSITIONS SWITCH	CONMUTADOR 6 POSICIONES	COMMUTATEUR 6 POSITIONS	16,9
44	E10BT103AS	PANNELLO SALDATRICE	WELDER PANEL	PANEL SOLDADORA	TABLEAU SOUDEUSE	11,7
61	EYPRSDIN60229RD	PRESA DINSE	FEMALE WELDING TERMINAL	BORNE HEMBRA DE SOLDADURA	BORNE DE SOUDAGE	4,0
62	E10BT102C	PIASTRA SALDATRICE	STEEL PLATE	PLANCHA SOLDADORA	PLAQUE SOUDEUSE	24,0
73	EXCO2P2P704P	DEVIATORE 2 VIE	SWITCH	DESVIADOR	INVERSEUR	9,5
88	E00ZF327A	DISTANZIALE D.12x25	SPACER	ARANDELA DE SEPARACION	RONDELLE D'EPaisseur	1,6

* Specificare codice dell'alternatore e data di produzione

* Specify alternator's code and date of production

* Precisar código del alternador y fecha de producción

* Specifier code alternateur et date de production

