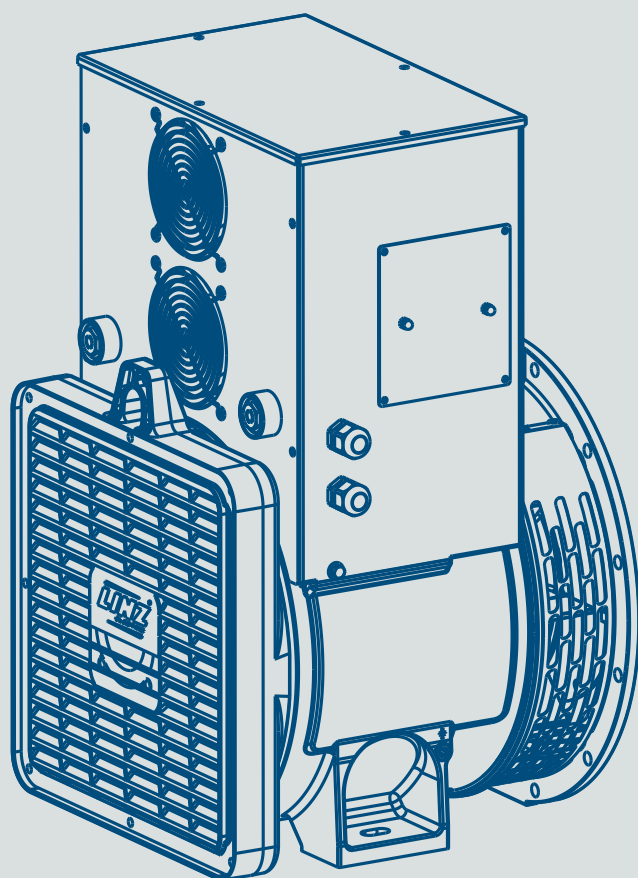




LINZ[®]
ELECTRIC



HYBRI9

Catalogo - catalogue 01-18

HYBRI9 series

ALTERNATORI CARICA BATTERIA A BASSA TENSIONE A 9 FASI / 9 PHASES LOW VOLTAGE BATTERY CHARGER ALTERNATORS

4

Le 5 principali ragioni per scegliere HYBRI9 / 5 main reasons to choose HYBRI9

4

HYBRI9-250A CARATTERISTICHE TECNICHE / TECHNICAL DETAILS

8

HYBRI9-380A CARATTERISTICHE TECNICHE / TECHNICAL DETAILS

9



LINZ ELECTRIC S.p.A., azienda del Gruppo Pedrollo, è specializzata nella produzione di alternatori e macchine elettriche rotanti che coprono una vasta gamma di applicazioni tra cui gruppi elettrogeni portatili, per uso industriale, per la cogenerazione, per le telecomunicazioni, torri faro, saldatrici. Fondata nel 2002 Linz Electric è diventata in pochi anni un'importante realtà nel settore grazie alla decennale esperienza dei propri progettisti, alla forte propensione all'innovazione e ad una predisposizione naturale verso gli investimenti che hanno permesso di sviluppare una gamma completa di prodotti Made in Italy i cui elevati standard qualitativi sono riconosciuti e apprezzati in tutto il mondo dai principali costruttori di gruppi elettrogeni. I valori fondanti dell'azienda sono orientati verso la Centralità del Cliente tramite la notevole flessibilità garantita dalla forte integrazione verticale dei processi produttivi, la qualità del Prodotto e l'eccellenza del Servizio. La Nostra Mission è di realizzare le migliori macchine elettriche rotanti e le soluzioni più efficaci nella trasformazione dell'energia per incidere in maniera determinante sullo sviluppo, nostro e dei nostri clienti.

LINZ ELECTRIC S.p.A., part of the Pedrollo Group of companies, is specialized in the production of alternators and rotating machines for the most varied application fields: i.e. portable generators, industrial gen-sets, for cogeneration, for telecom, lighting towers, welders. It was founded in 2002 and became in few years one of the major players in the sector. The knowledge and long experience of its designers together with the strong propensity for innovation and a natural tendency for investment has quickly led to the development of a full range of Made in Italy products whose high quality standards are recognised and appreciated worldwide by the most important gen-sets manufacturers. In accordance with its deep values the main focus of Linz Electric has always been the Customer Satisfaction by controlling the key points of the production through a strong vertical integration, a constant focus on the Product Quality and a quick and complete Service. Our Mission is to produce the best electric rotating machines and the most efficient solutions in the energy transformation to impact successfully on ours and our customers' development.

Linz Electric S.p.A.

Viale del Lavoro, 30 37040 Arcole (VR) Italy - T. +39 045 7639 201
info@linzelectric.com - www.linzelectric.com



HYBRI9 series

ALTERNATORI CARICA BATTERIE A BASSA TENSIONE A 9 FASI 9 PHASES LOW VOLTAGE BATTERY CHARGER ALTERNATORS

La serie HYBRI9 è composta da alternatori 9 fasi a giri variabili, progettati per avere pesi e dimensioni ridotte come richiesto dal mercato e performance ottimizzate nella gestione delle diverse fasi di utilizzo di pacchi batteria. Questa gamma fornisce una linea completa di alternatori per l'utilizzo in sistemi ibridi integrati all'interno di off-grid Hybrid Power Unit specificatamente progettate per applicazioni Telecom.

The HYBRI9 series includes variable speed 9-phase alternators, with a compact, low-weight design as demanded by the market and optimised performance for managing different battery pack usage phases. The range offers a complete line of alternators for use in integrated hybrid systems in off-grid Hybrid Power Units designed specifically for Telecom applications.

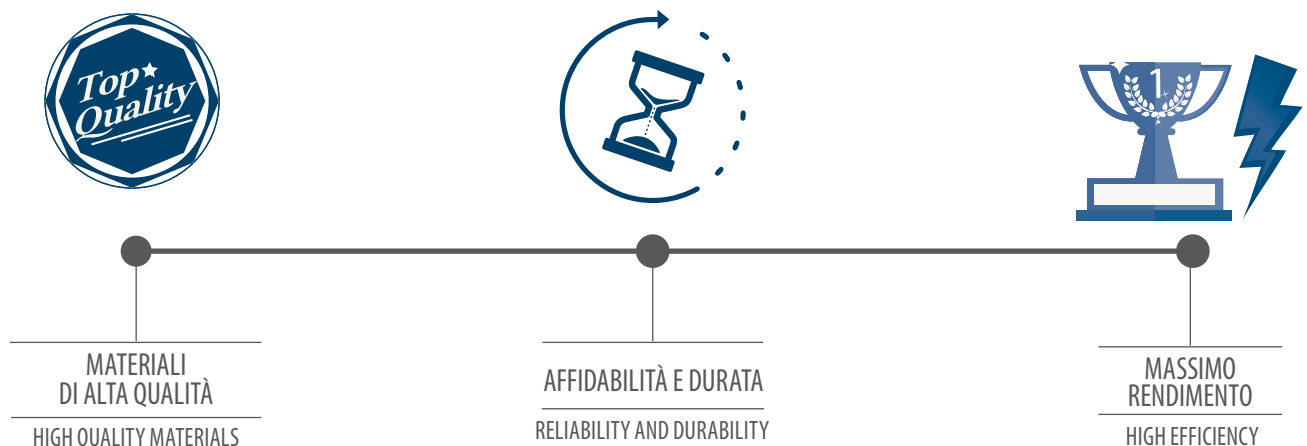
Le 5 principali ragioni per scegliere il HYBRI9 5 main reasons to choose HYBRI9



1. ALTA AFFIDABILITA' 1. HIGH RELIABILITY

La serie HYBRI9 per tecnologia costruttiva non utilizza elettronica di potenza ma avvalendosi di elettronica più semplice comporta un maggiore grado di affidabilità e vita utile del prodotto, elemento non trascurabile soprattutto nel campo di applicazioni dove questi sistemi trovano soluzione. Infatti il più delle volte sono installati in zone remote e difficilmente accessibili quindi avere a disposizione un prodotto dalle alte prestazioni e della massima affidabilità permette di ottimizzare gli OPEX oltre a prevenire possibili inconvenienti tecnici che andrebbero a scaricarsi sull'utenza finale.

The construction technology adopted for the HYBRI9 series is not based on power electronics, but using more simple electronics is able to ensure a higher degree of reliability and a longer useful life, which is particularly important above all in the field of application where these systems are installed. Indeed, very often they are installed in remote, inaccessible areas, where a highly performing and reliable product helps to optimise OPEX and prevent potential technical difficulties which would affect the end users.



2. ALTO RENDIMENTO 2. HIGH EFFICIENCY

Le tecnologie costruttive utilizzate e la scrupolosa progettazione hanno permesso di raggiungere livelli di rendimento tra i più alti nella categoria degli alternatori per applicazioni ibride, non solo nella medesima tecnologia ma anche in sistemi alternativi come potrebbero essere quelli a magneti permanenti (PMG).

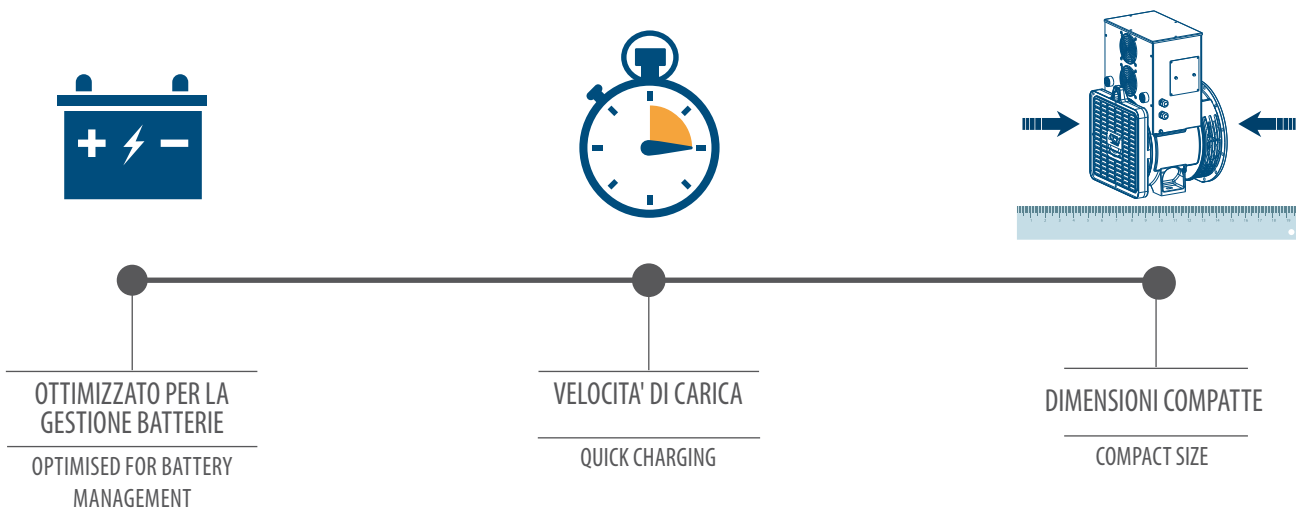
The construction technologies used and the accurate design ensure the highest levels of performance among alternators for hybrid applications, not only with the same technology but also in alternative systems such as permanent magnet generators (PMG).

3. PROCESSO DI CARICA DELLE BATTERIE OTTIMIZZATO

3. OPTIMISED BATTERY CHARGING PROCESS

Le specifiche tecniche dell'alternatore HYBRI9 in accoppiata con il relativo BMS (battery management system) permettono di raggiungere un livello di performance eccezionale. Grazie infatti alla precisione della tensione il nostro sistema permette un processo di carica altamente performante e ottimizzato, ottenuto dopo lunghe prove e studi di laboratorio.

The technical specifications of the HYBRI9 alternator coupled to the relative BMS (battery management system) ensure exceptional performance levels. With high-precision voltage, our system has an extremely high level of performance, optimising the charging process. Top results achieved following extensive laboratory studies and testing.



4. COMPATTO E ROBUSTO

4. COMPACT AND STRONG

Nascendo sulla base della nostra gamma di alternatori brushless questo sistema ha caratteristiche identiche a quelle dei nostri alternatori conosciuti nel mercato come i più robusti e quelli con il più alto rapporto medio potenza/lunghezza. Queste caratteristiche sono state trasferite sul nostro HYBRI9 permettendoci di offrire un prodotto estremamente compatto in un settore di mercato dove l'aspetto dimensionale è una dote estremamente ricercata.

Based on our brushless alternators range, this system has identical features to those of our alternators which are renowned as the strongest on the market and those with the highest average power/length ratio. These features have been transferred to our HYBRI9, allowing us to supply an extremely compact product in a market sector where size is a very significant plus.

5. SOLUZIONI PERSONALIZZABILI E CHIAVI IN MANO

5. CUSTOMISED TURNKEY SOLUTIONS

Abbiamo studiato un alternatore estremamente flessibile in modo da rispondere nel migliore dei modi alle esigenze del cliente e alle sue necessità costruttive. Il prodotto infatti può essere fornito con BMS (battery management system) integrato fornendo quindi una soluzione chiavi in mano, liberando il cliente della complicata fase di settaggio e di cablaggio del sistema. In caso il cliente voglia posizionare il BMS in remoto possiamo fornire un'estensione del cablaggio studiata ad-hoc per facilitare l'operazione e ridurre i tempi di montaggio.

We have designed an extremely flexible alternator to respond in the best possible way to our clients' demands and construction needs. This product can be supplied with integrated BMS (battery management system), thus offering a turnkey solution that saves the client from having to manage the complicated system setting and wiring stage. For clients needing to position the BMS remotely, we also supply a wiring extension designed specifically to facilitate operations and reduce assembly times.



VERSIONE SENZA BMS

WITHOUT BMS



VERSIONE CON BMS INTEGRATO

INTEGRATED BMS

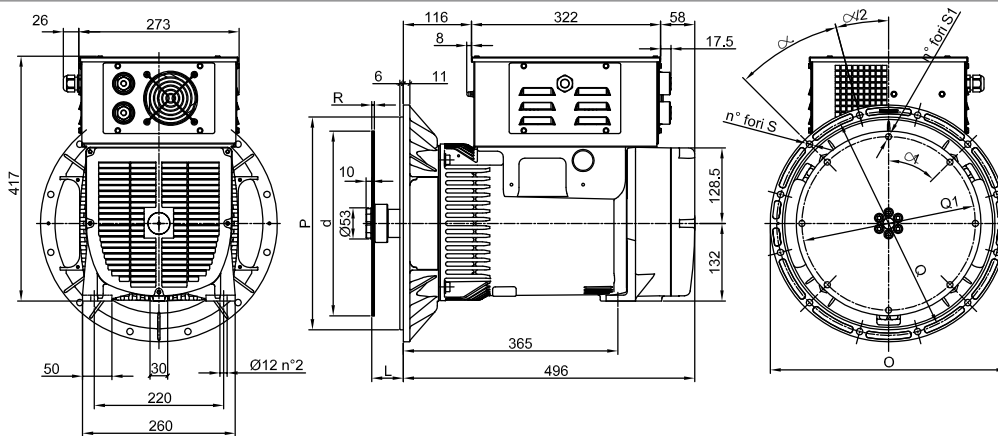
HYBRI9 - 250A



CARATTERISTICHE TECNICHE TECHNICAL DETAILS

DC output (Vdc)	24 ÷ 28,8	48 ÷ 58
Power outlet (kW)	2.5 – 7.5	5 – 12.5
Max DC output current (A)	Up to 250A	
Max Efficiency	86%	
RPM	From 1600 to 3600 RPM	
Output ripple	< 1% without battery	
Output accuracy	± 0,5 %	

- Tensione di uscita: 24VDC - 48VDC
- Regolatore elettronico (AVR) che permette
 - › precisione della tensione di ±0,5%
 - › protezione di sovraccarico
 - › protezione di bassa frequenza
- Alternatore con eccitatrice ed avvolgimento ausiliario
- Alternatore AC 9 fasi
- Raddizzatore ventilato interno con corrente max. fino a 250A
- Protezioni termiche dell'avvolgimento statore e del raddizzatore
- Terminali di uscita tipo Dinse speciali per garantire un collegamento semplice, sicuro e duraturo
- Cassa in alluminio
- IP23
- Output voltage: 24VDC - 48VDC
- AVR output voltage that allows:
 - › ±0,5% of voltage accuracy
 - › Over-excitation protection
 - › Under-speed protection
- Brushless alternator with auxiliary winding
- Nine phases AC source
- Oversized and reliable internal DC power rectifier: up to 250A with air flow
- Protection of stator winding and rectifier with thermal trips
- Special DINSE socket used as DC output connector to guarantee simple, safe and durable connections
- Aluminium frame
- IP23



SAE N.	FLANGIE - BRIDE - FLANGE					S	∠
	O	P	Q	n. fori	S		
5	356	314.3	333.4	8		11	45°
4	403	362	381	12			30
3	451	409.6	428.6	12			30

SAE N.	GIUNTI A DISCO - DISC COUPLING - ACC. DISQUE						
	L	d	Q1	n. fori	S1	∠1	R
6 1/2	30.2	215.9	200	6	9	60°	
7 1/2	30.2	241.3	222.25	8	9	45°	3
8	62	263.52	244.47	6	10.5	60	
10	53.8	314.32	295.27	8	10.5	45°	4.5
11 1/2	39.6	352.42	333.37	8	10.5	45°	

HYBRI9 - 380A

CARATTERISTICHE TECNICHE TECHNICAL DETAILS



DC output (Vdc)	48 ÷ 58
Power outlet @ 1500RPM	12 kW
DC output current @ 1500RPM	Up to 380A
Max Efficiency	>86%
RPM	From 1100 to 2000 RPM
Output ripple	< 1% without battery
Output accuracy	± 0,5 %

- Tensione di uscita: 12VDC - 24VDC - 48VDC - 72VDC
 - Regolatore elettronico (AVR) che permette
 - › precisione della tensione di $\pm 0,5\%$
 - › protezione di sovraccarico
 - › protezione di bassa frequenza
 - Alternatore con eccitatrice ed avvolgimento ausiliario
 - Alternatore AC 9 fasi
 - Raddrizzatore ventilato interno con corrente max. fino a 380A
 - Protezioni termiche dell'avvolgimento statore e del raddrizzatore
 - Terminali di uscita tipo Dinse speciali per garantire un collegamento semplice, sicuro e duraturo
 - Cassa in alluminio
 - IP23
- Output voltage: 12VDC - 24VDC - 48VDC - 72VDC
 - AVR output voltage that allows:
 - › $\pm 0,5\%$ of voltage accuracy
 - › Over-excitation protection
 - › Under-speed protection
 - Brushless alternator with auxiliary winding
 - Nine phases AC source
 - Oversized and reliable internal DC power rectifier: up to 380A with air flow
 - Protection of stator winding and rectifier with thermal trips
 - DINSE socket used as DC output connector to guarantee simple, safe and durable connections
 - Aluminium frame
 - IP23

